

Inovatívna konštrukčná doska na univerzálne použitie  
v interiéri aj v exteriéri

BEZKONKURENČNÁ  
**UNIPLATŇA**  
**OD EXPERTOV**  
**NA POLYSTYRÉN**



## Austrotherm UNIPLATŇA®

- ▶ Na okamžité a profesionálne vyrovnanie povrchov
- ▶ Moderná náhrada sadrokartónu a muriva
- ▶ Možnosť priamej aplikácie obkladov bez čakania
- ▶ Izolačná a nosná vrstva v jednom
- ▶ Mimoriadne ľahký materiál
- ▶ Odolná voči vlhkosti aj mrazu
- ▶ Odolná voči vysokému zaťaženiu

# Austrotherm UNIPLATŇA®

Konštrukčná doska na univerzálne použitie



**Tvar hrany:** rovná hrana  
**Rozmer dosky:** 1300x600, 2600x600  
**Úžitková plocha:** 0,78 m<sup>2</sup>/doska, 1,56 m<sup>2</sup>/doska  
**Napätie tlaku pri 10% stlačení:** 200 kPa  
**Súčiniteľ tepelnej vodivosti  $\lambda_D$ :** 0,033 (W/(m.K))  
**Klasifikácia reakcie na oheň:** E

Austrotherm UNIPLATNE sú vodeodolné, obojstranne povrchovo upravené tepelnoizolačné dosky z extrudovaného polystyrénu Austrotherm XPS vystužené sklotextilnou mriežkou a pokryté maltou. Sú vhodné na použitie bez ďalších špeciálnych úprav a to v interiéri, ako aj v exteriéri.

Konštrukčné možnosti Austrotherm UNIPLATNE sú vďaka jej mimoriadnym vlastnostiam takmer neobmedzené. Jednoducho a rýchlo sa s nimi manipuluje a výrazne skrátia dobu realizácie projektu. Lhké dosky možno rýchlo a presne narezať pomocou bežných pracovných nástrojov. Sú vhodné na rekonštrukcie, ako aj na nové výstavby.

Číslo výroby	Hrúbka (mm)	Tepelný odpor $R_D$ (m <sup>2</sup> .K/W)	Rozmer dosky (mm)	Balenie		Počet dosiek na palete (ks)	Súčiniteľ tepelnej vodivosti $\lambda_D$ (W/(m.K))
				Plocha (m <sup>2</sup> )	Objem (m <sup>3</sup> )		
PU046004	4	0,10	1300 x 600	62,40	0,250	80	0,033
PU046006	6	0,12	1300 x 600	124,80	0,749	160	0,033
PU046010	10	0,30	1300 x 600	84,24	0,842	108	0,033
PU047010	10	0,30	2600 x 600	168,48	1,685	108	0,033
PU047012	12,5	0,35	2600 x 600	140,40	1,755	90	0,033
PU047020	20	0,60	2600 x 600	93,60	1,872	60	0,033
PU047030	30	0,90	2600 x 600	62,40	1,872	40	0,033
PU047040	40	1,20	2600 x 600	46,80	1,872	30	0,033
PU047050	50	1,50	2600 x 600	37,44	1,872	24	0,033
PU047060	60	1,80	2600 x 600	31,20	1,872	20	0,033
PU047080	80	2,20	2600 x 600	24,96	1,997	16	0,036
PU047100	100	2,75	2600 x 600	18,72	1,872	12	0,036
PU047120	120	3,30	2600 x 600	15,60	1,872	10	0,036

## Oblasti použitia Austrotherm UNIPLATNE

Hrúbka	Použitie
4 mm, 6 mm, 10 mm	Ako vyrovnávacía doska, napr. v kúpeľniach čiastočne obložených obkladom. Staré obklady majú často hrúbku 4 - 6 mm. Zhotovenie nového obkladu bez potreby odstránenia starého. V prípade starého hrubého obkladu je na vyrovnanie vhodné použiť dosku hrúbky 10 mm.
12,5 mm	Môže sa použiť ako zapustená spojovacia doska sadrokartónových dosiek v suchých ako aj vlhkých podmienkach.
20 mm	Pre rôzne problematické konštrukčné riešenia akými sú obklady, nábytok v kúpeľni (toaletné skrinky, police, vane, predsadené potrubia a iné), prekrytie kastlíkov exteriérových žalúzií
30 mm, 40 mm, 50 mm	Pre rôzne problematické konštrukčné riešenia akými sú obklady, nábytok v kúpeľni (toaletné skrinky, police, vane, predsadené potrubia a iné), prekrytie kastlíkov exteriérových žalúzií, podbíjanie šikmých striech
60 mm, 70 mm, 80 mm	Pre rôzne problematické konštrukčné riešenia, kde sa vyžaduje vyššia pevnosť a stabilita (nábytok v kúpeľni, schody a iné.)
100 mm, 120 mm	Pre rôzne problematické konštrukčné riešenia, kde sa vyžaduje vyššia pevnosť a stabilita (samostatné priečky na balkónoch a iné.)

## Mimoriadne rýchla a presná realizácia stavebných úprav v interiéri aj v exteriéri

Austrotherm UNIPLATŇA® je vďaka svojim mimoriadnym vlastnostiam použiteľná na rozličné stavebné úpravy v interiéri aj v exteriéri.

### Použitie v interiéri

- ▶ ako podklad pod obklady a dlažby v kúpeľni a vo wellness
- ▶ na opláštenie vaní či predstenových WC modulov
- ▶ na zakrytie rozvodov
- ▶ náhrada muriva a sadrokartónu
- ▶ na zhotovenie deliacich stavebných konštrukcií priečok a podhládov
- ▶ na zhotovenie odkladacích plôch či plochy
- ▶ na osadenie umývadla
- ▶ na doplnkové plochy kúpeľní a kuchynských liniek

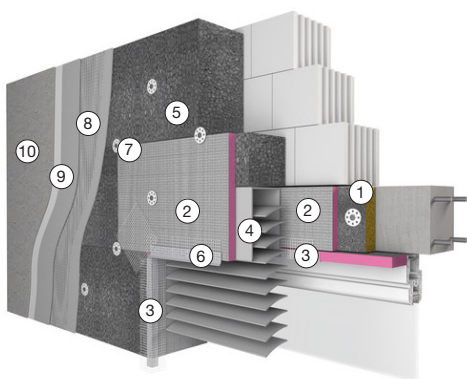


Hotový podklad pod obklady a dlažby

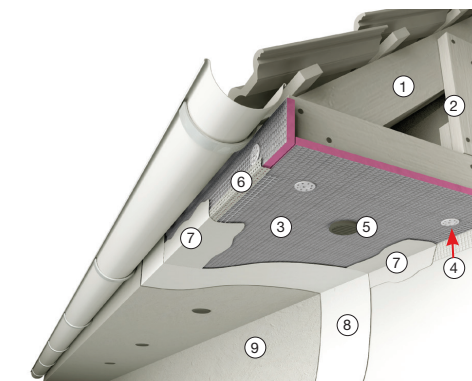


### Použitie v exteriéri

- ▶ na podbitie šikmej strechy
- ▶ na prekrytie podomietkových žalúziových kastlíkov
- ▶ na zhotovenie balkónových priečok
- ▶ na zaizolovanie podláh na balkónoch
- ▶ na vytvorenie podkladovej vrstvy pre podlahy a schody



Prekrytie podomietkových žalúziových kastlíkov

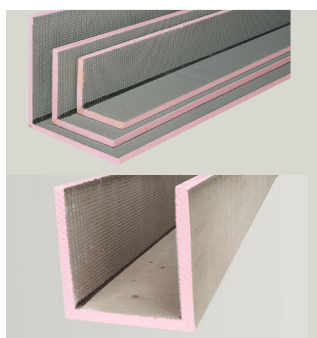


Podbitie šikmej strechy domu

1. Austrotherm Resloution Fasáda (vložená do debnenia)
2. Austrotherm Uniplatňa
3. rohová lišta so sklotextilnou mriežkou
4. žalúziový kastlík
5. Austrotherm GrEPS 70 Fasádny / Austrotherm GrEPS 70 Fasádny Reflex / Austrotherm EPS 70 Fasádny
6. okapová lišta so sklotextilnou mriežkou
7. kotviaca skrutka s prítláčnym tanierikom
8. sklotextilná mriežka + lepiaca a stierkováca malta
9. penetračný náter pred aplikáciou konečných povrchových úprav
10. tenkovrstvová silikónová ometka

1. strešná drevená krokva
2. drevená doska s rozmerom 100 x 20 mm (pomocná konštrukcia)
3. UNIPLATŇA s rozmerom 30 x 600 x 2600 mm
4. Austrotherm UNI - podložka + skrutka do dreva 5 x 60 mm
5. odvetrávací otvor
6. rohová lišta so sklotextilnou mriežkou
7. presieťkovanie spojov dosiek Uniplatni (výstužná sklotextilná mriežka + lepiaca malta)
8. penetračný náter pred aplikáciou konečných povrchových úprav
9. tenkovrstvová silikónová ometka

## Austrotherm UNIPLATŇA® L/U profil



Austrotherm UNIPLATNE v tvare L/U sú prefabrikované prvky na rýchlu a jednoduchú realizáciu opláštenia zvislých a vodorovných potrubí bez zbytočného odpadu. Sú modernou náhradou zaužívaných časovo náročných realizácií. Profily možno jednoducho rezať pomocou ručnej píly a následne sa iba mechanicky pripevnia. Vzniká tak hotový podklad pod obklady.

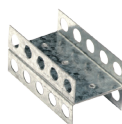
Číslo výrobku	Typ výrobku	Hrúbka (mm)	Rozmer dosky (mm)	Počet na paletě (ks)
UPROL1	L - profil	20	2600 x 150 x 150	60
UPROL2	L - profil	20	2600 x 200 x 200	40
UPROL3	L - profil	20	2600 x 200 x 400	40
UPROL4	L - profil	20	2600 x 300 x 300	40
UPROU1	U - profil	20	2600 x 200 x 200 x 200	50
UPROU2	U - profil	20	2600 x 200 x 400 x 200	50
UPROU3	U - profil	20	2600 x 300 x 600 x 300	12

## Príslušenstvo Austrotherm UNI - spojovacie prvky

Pozinkované spojovacie prvky sú vhodné na jednoduché a rýchle mechanické upevňovanie jednotlivých Austrotherm UNIPLATŇÍ a Austrotherm UNIPLATŇA® L / U – profilov.



Austrotherm UNIPLATŇA®  
spojovací prvok U



Austrotherm UNIPLATŇA®  
spojovací prvok H



Austrotherm UNIPLATŇA®  
spojovací prvok T

Číslo výrobku	Hrúbka (mm)	Rozmer prvku (mm)	Počet v balení (ks)	Číslo výrobku	Hrúbka (mm)	Rozmer prvku (mm)	Počet v balení (ks)	Číslo výrobku	Hrúbka (mm)	Rozmer prvku (mm)	Počet v balení (ks)
SPU20	20	24 x 97	10	SPH20	20	48 x 97	10	SPT20	20	24 x 97	10
SPU30	30	24 x 97	10	SPH30	30	48 x 97	10	SPT30	30	24 x 97	10
SPU40	40	24 x 97	10	SPH40	40	48 x 97	10	SPT40	40	24 x 97	10
SPU50	50	24 x 97	10	SPH50	50	48 x 97	10	SPT50	50	24 x 97	10
SPU80	80	24 x 97	10	SPH80	80	48 x 97	10	SPT80	80	24 x 97	10

## Príslušenstvo Austrotherm UNI – podložka

Pozinkované podložky rozmeru  $\varnothing$  38 mm na mechanické zabezpečenie Austrotherm UNIPLATŇÍ (napr. pri podbíjaní šikých striech).



Číslo výrobku	Priemer (mm)	Priechodzí otvor (mm)	Hrúbka plechu (mm)	Počet v balení (ks)
UNIPO	38	5	0,7	100

**Mgr. Pavol Šulan**  
+421 918 569 350  
p.sulan@austrotherm.sk

**Štefan Valla**  
+421 915 572 324  
s.valla@austrotherm.sk

**Ing. Peter Mag**  
+421 907 603 614  
p.mag@austrotherm.sk

**Martin Ondriš**  
+421 917 734 199  
m.ondris@austrotherm.sk

**Mgr. Jozef Ševčík**  
+421 905 568 519  
j.sevcik@austrotherm.sk